

SAUER®

GERMANY

QUALITY PARTS



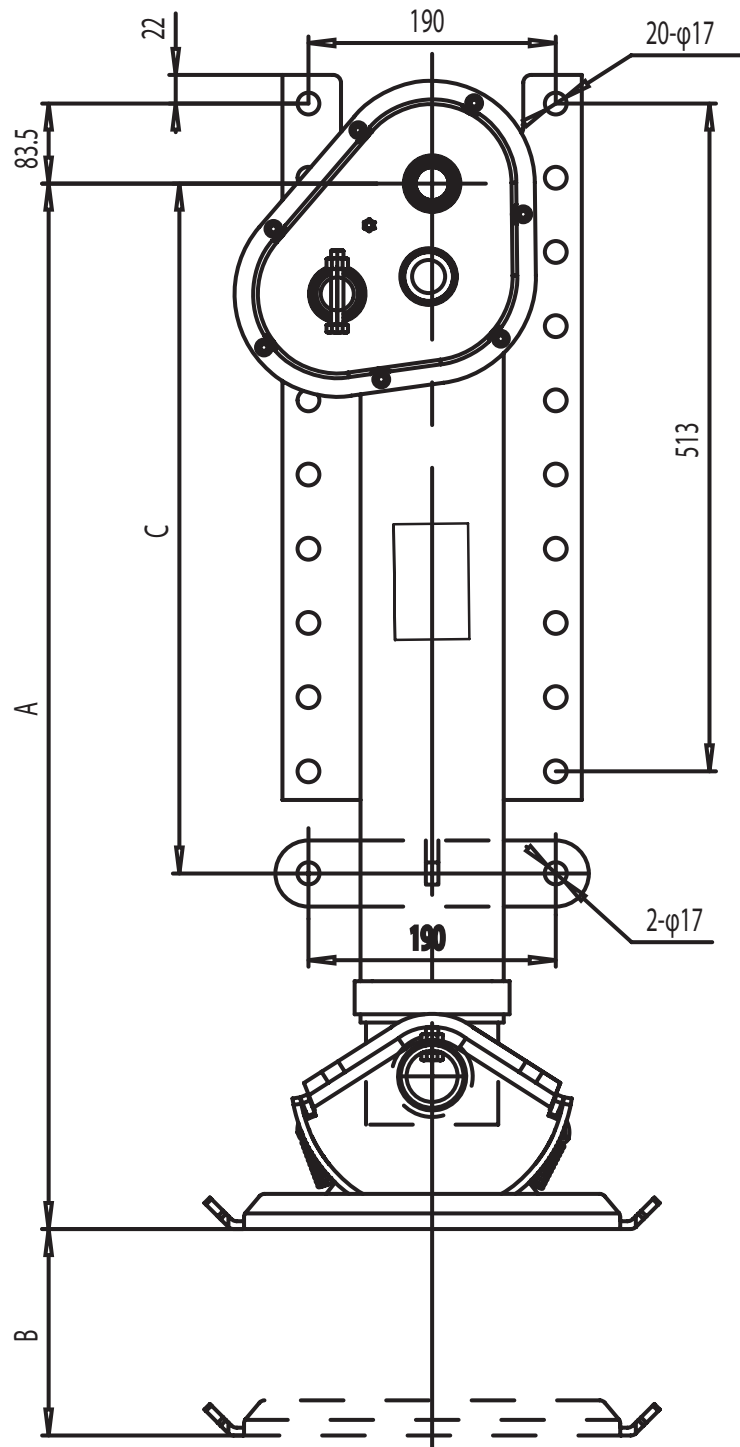
Truck and Trailer
Parts

Ersatzteile für
LKW und Auflieger

LANDING GEARS STÜTZWINDEN



www.sauer-germany.de



Complete Sets / Komplettsätze **BASIC**

- Static load per set: 50,000 kg
Static load per leg: 25,000 kg
 - Load capacity per set: 24,000 kg
Load capacity per leg: 12,000 kg
 - Complete set is always delivered with standard accessories:
 - Crank-holder
 - Cross-drive shaft
 - Crank
- Stützlast je Satz: 50.000 kg
Stützlast je Einzelbein: 25.000 kg
 - Hublast je Satz: 24.000 kg
Hublast je Einzelbein: 12.000 kg
 - Komplettsatz wird immer mit Standardzubehör geliefert:
 - Kurbelhalter
 - Verbindungswelle
 - Kurbel

Description Beschreibung	Type Typ	Part No. ¹⁾ Teile Nr. ¹⁾	A (mm)	B (mm)	C (mm)	Weight Gewicht (kg)
Set - Compensating foot Satz mit Außgleichsfuß	LGS S 75-38 D S	S3897538100	750	382	480	104
Leg without gear - Compensating foot Einzelbein ohne Getriebe - Außgleichsfuß	LGS O 75-38 D S	S3897538110	750	382	480	44
Leg gearside - Compensating foot Einzelbein mit Getriebe - Außgleichsfuß	LGS G 75-38 D S	S3897538120	750	382	480	52
Set - Compensating foot Satz mit Außgleichsfuß	LGS S 80-44 D S	S3898044100	800	430	530	108
Leg without gear - Compensating foot Einzelbein ohne Getriebe - Außgleichsfuß	LGS O 80-44 D S	S3898044110	800	430	530	46
Leg gearside - Compensating foot Einzelbein mit Getriebe - Außgleichsfuß	LGS G 80-44 D S	S3898044120	800	430	530	54
Set - Compensating foot Satz mit Außgleichsfuß	LGS S 86-48 D S	S3898648100	860	480	580	112
Leg without gear - Compensating foot Einzelbein ohne Getriebe - Außgleichsfuß	LGS O 86-48 D S	S3898648110	860	480	580	48
Leg gearside - Compensating foot Einzelbein mit Getriebe - Außgleichsfuß	LGS G 86-48 D S	S3898648120	860	480	580	56

1) See page 3 / siehe Seite 3

1) These are SAUER GERMANY QUALITY PARTS part numbers. They are not original products of the OEM = original equipment manufacturer or an OEM authorised product, but it is an indpenty manufactured spare part.

1) Dies sind SAUER GERMANY QUALITY PARTS Teilenummern. Hierbei handelt es sich nicht um Originalprodukte des OEM = Originalteileherstellers oder ein vom OEM autorisiertes Produkt, sondern um ein von diesem unabhängig hergestelltes Ersatzteil.

Accessories / Zubehör

Description Beschreibung	Part No. 1) Teile Nr. 1)	Weight Gewicht (kg)
Crank Kurbel	S2090001000	2,4
Holder Halter	S1890001000	0,3
Cross drive shaft 1800 mm Verbindungswelle 1800 mm	S4350001000	5,5
Kit Compensating Foot Ausgleichsfuß Satz	S3700001000	12,0

1) See page 3 / siehe Seite 3

FAIR

- The right price for the right part – everywhere and at any time!
- Gute Preise für gute Teile – überall und jederzeit!

PROVEN

- After all these years on the road your vehicle still deserves tested components for a long life time – your truck and trailer will thank you by performing from every day!
- Für eine lange Lebensdauer Ihrer Fahrzeuge benötigen diese erprobte und bewährte Komponenten, auch nach jahrelanger Nutzung – Ihre Zugmaschinen und Anhänger danken es Ihnen durch unermüdlichen Einsatz. Tag für Tag!

RELIABLE

- It is not only that we offer reliable quality parts in one of the most demanding markets and that our parts keep your business moving – we are a partner you can depend on!
- Wir bieten nicht nur zuverlässige Qualität in einem der anspruchsvollsten Märkte, denn unsere Ersatzteile halten Ihr Geschäft am Laufen – wir sind auch ein Partner, auf den Sie sich verlassen können!

Provided by